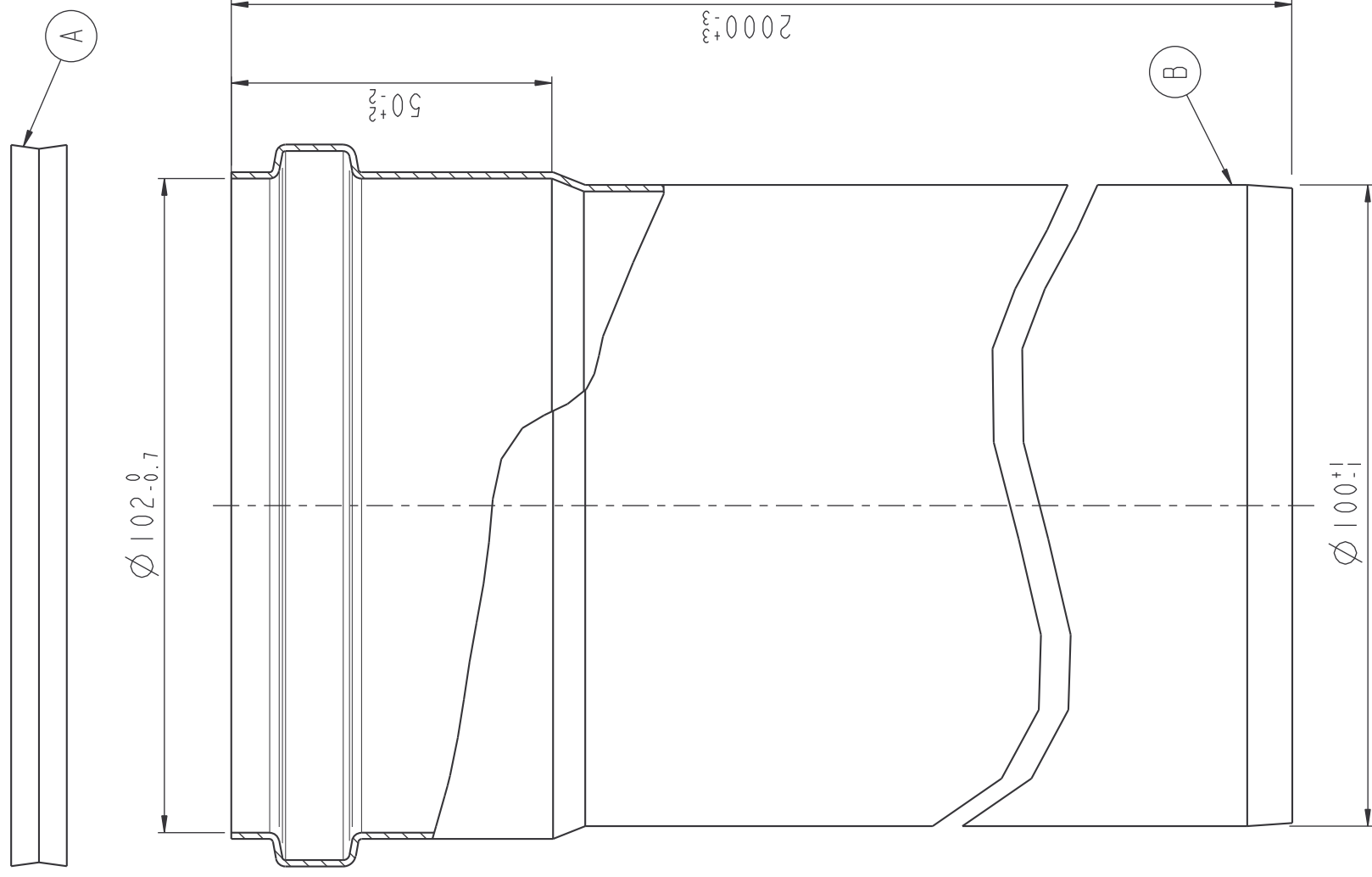
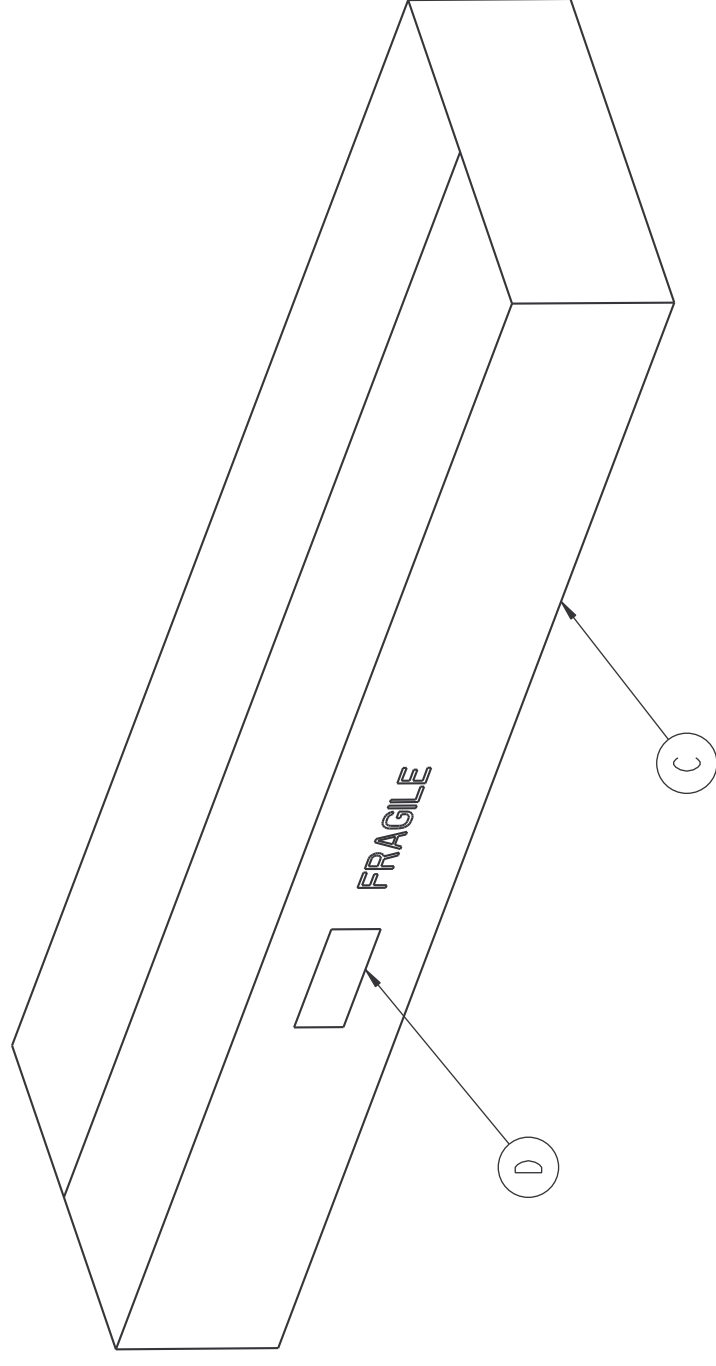


NOTA BENE: DISEGNO SCATOLA NON IN SCALA



/	1/72	PZ.	8888844	PALLET 90x215	LEGNO
D	I	PZ.	52114820	ETICH. x TUBO AL $\varnothing 100 \times 1 \times 2000$	/
C	I	PZ.	34130138	SCATOLA 13,5x13,5x200,2	CARTONE A ONDA
B	I	PZ.	511812960	TUBO AL $\varnothing 100 \times 1 \times 2000$ MF VERN.	/
A	I	PZ.	42200103	O-RING A LABBRO SILICONE d.100	SILICONE 60 ROSSO
POS.	Q.TA'	UNITA' MISURA	COD. ARTICOLO	DESCRIZIONE	MATERIALE
APPROV.					
CONTROLL.					
DISEGN.	29/10/09				
EMMISSIONE (REV. 0.0)	DATA	FIRMA	REV.	DESCRIZIONE MODIFICA	DATA
				MATERIALE:	TRATT. TERMICO E/O SUPERF.
				/	/
				DESCRIZIONE:	
				TUBO AL $\varnothing 100 \times 1 \times 2000$ MF ORML	
				COD. ARTICOLO:	COD. DISEGNO:
				/	/



S.r.l. a socio unico

QUOTE SENZA IND. DI TOLLERANZA:
GRADO DI PRECISIONE
MEDIO UNI EN 22768 - m



SCALE:
1:1