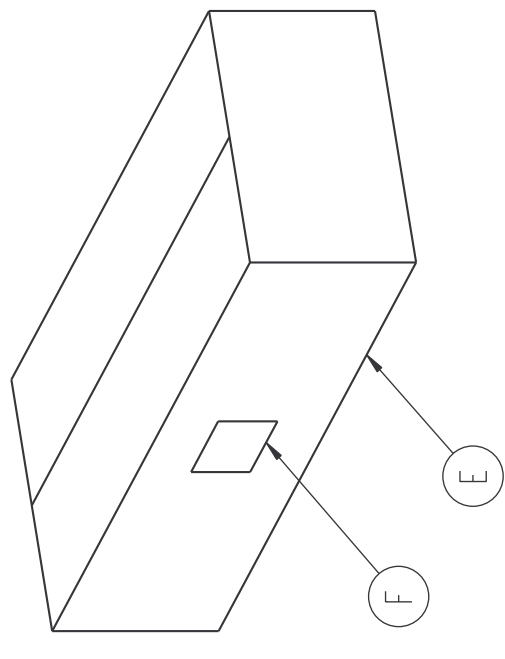
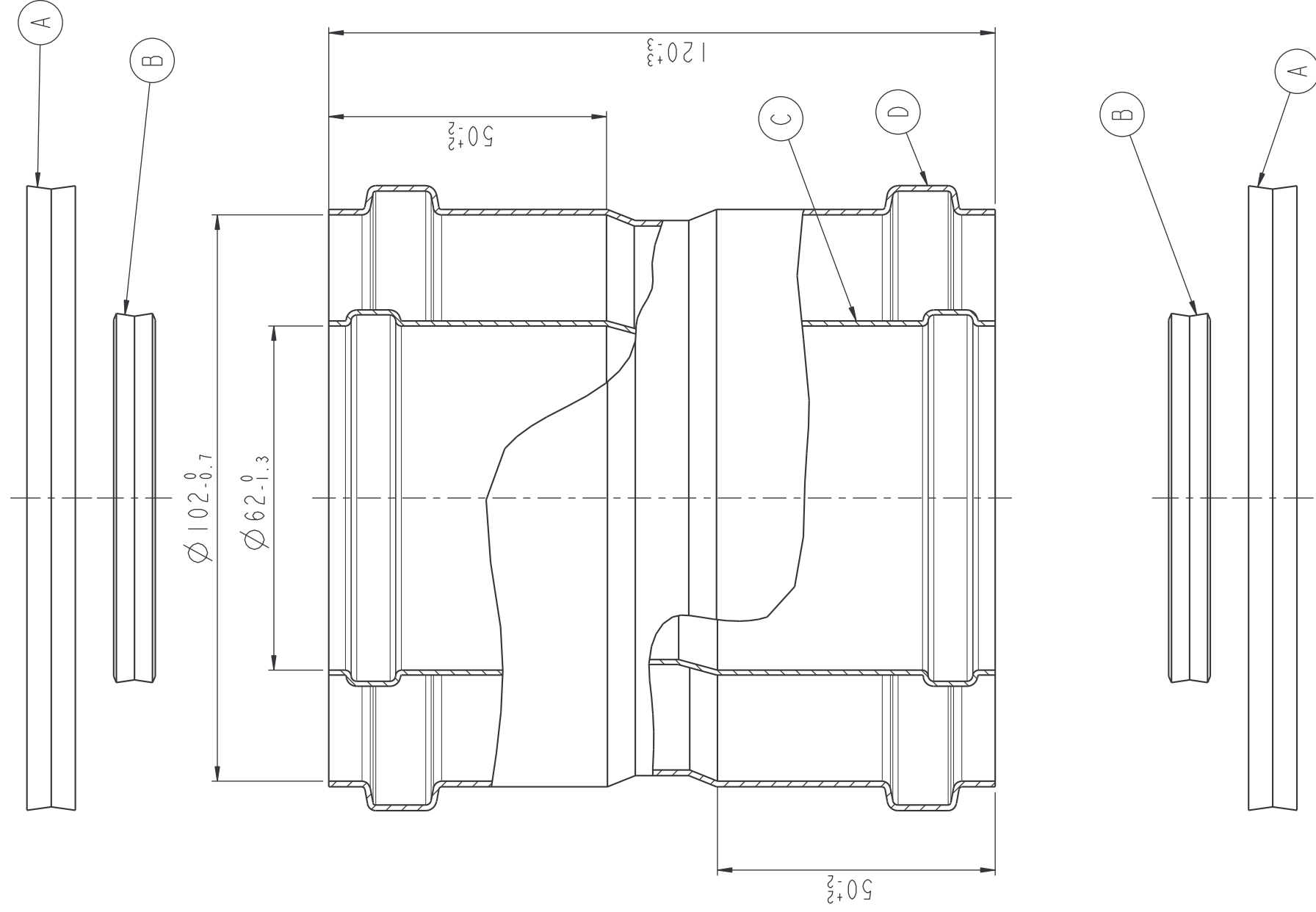


NOTA BENE: DISEGNO SCATOLA NON IN SCALA



/	17336	PZ.	8888840	PALLET 80x120-LEGGERO LN	LEGNO
F	1	PZ.	521144830	ETICHETTA	/
E	1	PZ.	34130034	SCATOLA	CARTONE A ONDA
D	1	PZ.	R0086-10-26-A	TUBO AI Ø100x1x1000 MF VERN.	/
C	1	PZ.	521144130	TUBO AL Ø60x0.9x120 FF	ALLUMINIO 6060 09/10 T5 45:55
B	2	PZ.	42200150	O-RING DOPP. LABBRO d.60 SILIC.	SILICONE ROSSO 60
A	2	PZ.	42200103	O-RING A LABBRO SILICONE d.100	SILICONE 60 ROSSO
POS.	Q.TA'	UNITA' MISURA	COD. ARTICOLO	DESCRIZIONE	MATERIALE
APPROV.					
CONTROLL.					
DISEGN.	29/10/09	DATA	FIRMA	REV.	
EMMISSIONE (REV.0.0)					
DESCRIZIONE MODIFICA			DATA	RED.	CONTR.
MATERIALE:				TRATT.	TERMICO E/O SUPERF.
DESCRIZIONE:					
TUBO Ø60/100x120 AI/AI FF/FF					
COD. ARTICOLO:					
COD. DISEGNO:					
S.r.l. a socio unico					



SCALE: 1:1
 QUOTE SENZA IND. DI TOLLERANZA:
 GRADO DI PRECISIONE
 MEDIO UNI EN 22768 - m