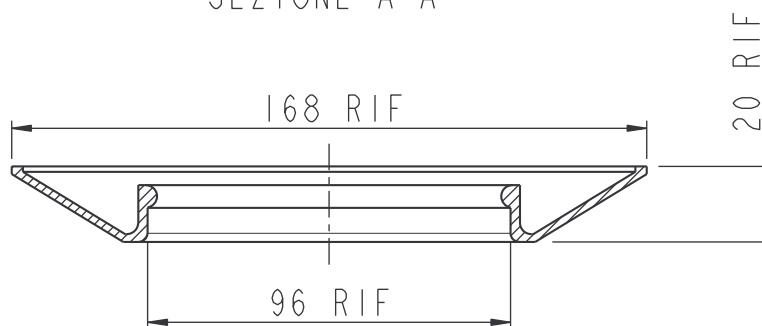


SEZIONE A-A



POS.	Q. TA'	UNITA' MISURA	COD. ARTICOLO	DESCRIZIONE				MATERIALE			
APPROV.											
CONTROLL.											
DISEGN.	29/10/07										
EMISSIONE (REV.0.0)	DATA	FIRMA	REV.	DESCRIZIONE MODIFICA			DATA	RED.	CONTR.	APPR.	
 S.r.l. a socio unico	SCALA:			MATERIALE:			TRATT. TERMICO E/O SUPERF.				
	1:2			/			/				
	QUOTE SENZA IND. DI TOLLERANZA: GRADO DI PRECISIONE MEDIO UNI EN 22768 - m			DESCRIZIONE:			GHIERA IN EPDM d.100 BIANCA				
				COD. ARTICOLO:			COD. DISEGNO:				
			/			/					