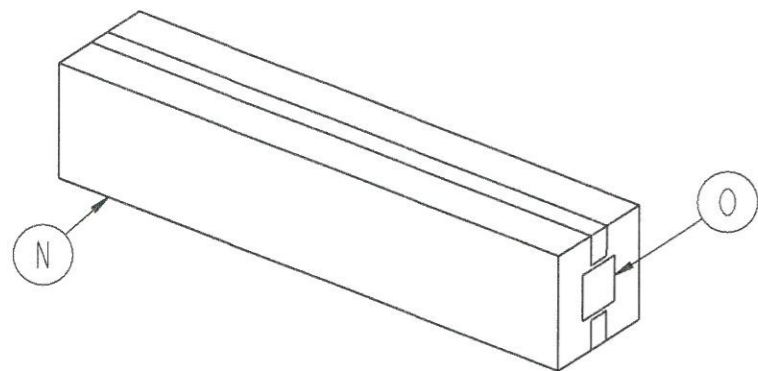


NOTE:

- 1) 4 SCATOLE x PIANO x 8 PIANI
- 2) 32 SCATOLE x PALLET
- 3) PALLET 110x120
- 4) ALTEZZA PALLET = 2220mm
- 5) ETICHETTA IN POSIZIONE "LATO M"
- 6) ETICHETTA VISIBILE SUL LATO FRONTALE DEL PALLET
- 7) ANGOLARI = 2050mm

NOTA BENE: DISEGNO SCATOLA NON IN SCALA



/	1/47	PZ.	34600001	MASTRO IN PPL AVANA	PPL
/	1/32	PZ.	888888680	PALLET IN LEGNO 110 x120	LEGNO
/	/	PZ.	343000420	FUSTELLATO	CARTONE A ONDA
/	/	PZ.	343000440	FUSTELLATO	CARTONE A ONDA
/	/	PZ.	343000430	FUSTELLATO	CARTONE A ONDA
O	/	PZ.	521146840	ETIC.RICOMgas x KIT N939981420	TRANSFER PERMANENTE
N	/	PZ.	341302030	SCATOLA 119x25x25	CARTONE A ONDA
M	/	PZ.	522128060	TUBO AL d.60x866 MF ORL+TRIANG	/
L	/	PZ.	521133300	RID.CON.60/80x240 MM + INV.	ALLUMINIO UNI 6060 T5-15/10
I	/	PZ.	511813220	TUBO AL d.100x694+BOMB.+F.9016	/
H	/	PZ.	511808530	COPERCHIO x TERM. VALOX NERO IL	ALLUMINIO 5754 - 10/10
G	/	PZ.	421003900	TERMINALE 80/125 PP NERO	PP HOSTALEN H2150+ANTI UV+NERO
F	/	PZ.	421003780	TUBO PP d.125x1.8x275.5+BOM.+SV.	PP (HOSTALEN H2150+NERO+UV)
E	/	PZ.	411001801	MOLLA TRIANGOLARE x KIT 60/100	CT2 ZN. - 25/10 STEEL
D	3	PZ.	314100050-	RIVET. A STR. ALL/ACC ZN3.2x9.5	ALUMINIUM/ZINC. STEEL
C	8	PZ.	311100551	VITE TCCr Autof.3.5x13 Inox A2	ACCIAIO INOX - CI 50
B	/	PZ.	42200150	O-RING DOPP. LABBRO d.60 SILIC.	SILICONE ROSSO 60
A	4	PZ.	31110029	VITE 3.5 x 9.5 AB ACC. UNI 6954	ACCIAIO INOX AISI 304
POS.	Q.TA'	UNITA' MISURA	COD. ARTICOLO	DESCRIZIONE	MATERIALE
APPROV.					
CONTROLL.	21/02/11				
DISEGN.	21/02/11				
EMMISSIONE (REV.0.0)	DATA	FIRMA	REV.	DESCRIZIONE MODIFICA	DATA RED. CONTR. APPR.
			SCALA:	MATERIALE:	TRATT. TERMICO E/O SUPERF.
			1:2	/	/
				DESCRIZIONE:	
				KIT SAT Ø60/100 AI/AI-PP NERO	
				COD. ARTICOLO:	COD. DISEGNO:
				939981420	63233181


 S.r.l. a socio unico
 QUOTE SENZA IND. DI TOLLERANZA:
 GRADO DI PRECISIONE
 MEDIO UNI EN 22768 - m