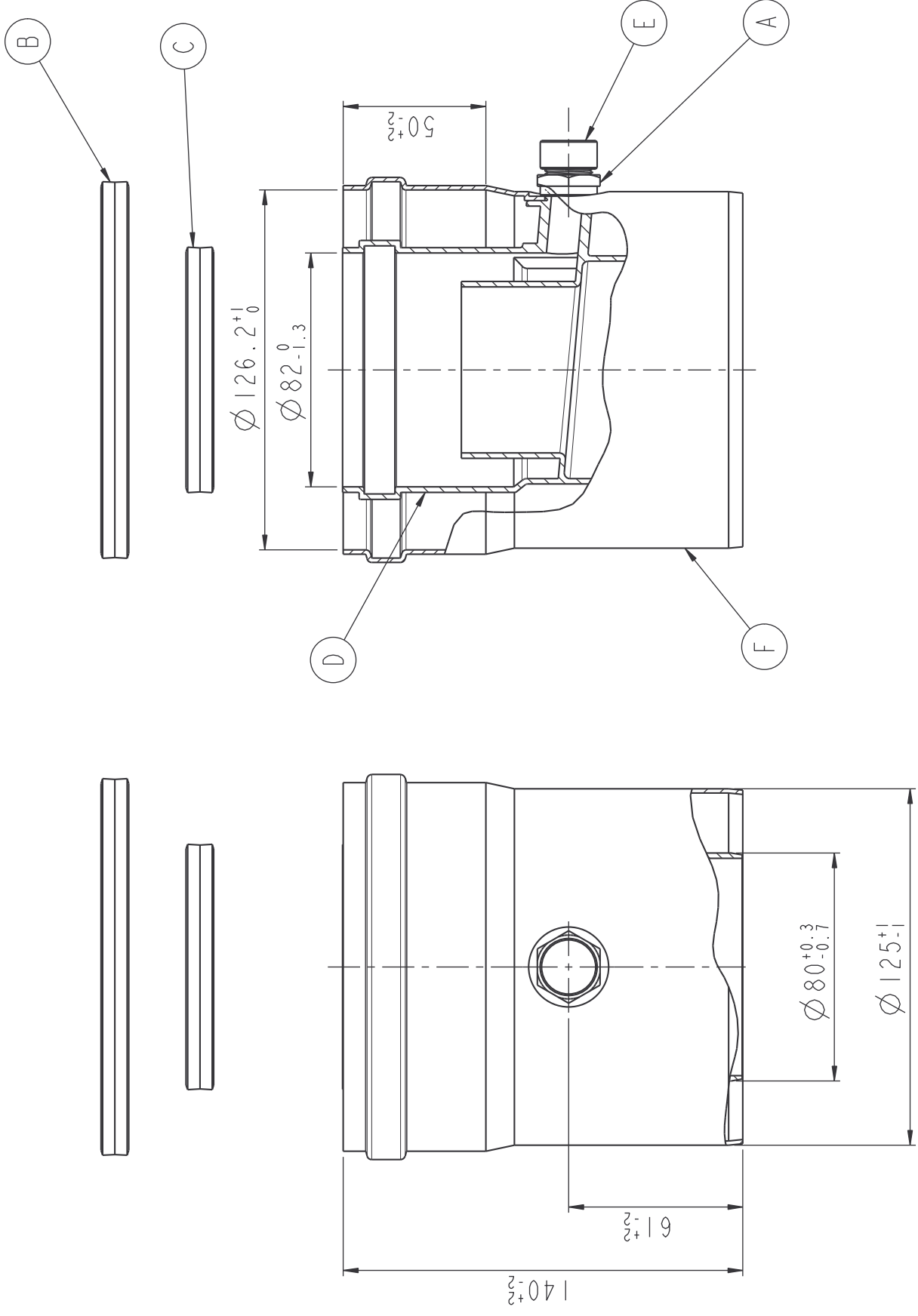


N.B.: DISEGNO SCATOLA NON IN SCALA



NOTA BENE:

- 1) 36 SCATOLE X PIANO
- 2) 12 PIANI = 432 SCATOLE X PALLET
- 3) ETICHETTA IN POSIZIONE "LATO A"
- 4) ALTEZZA PALLET= 2000mm

/	1/4050	PZ.	346000220	ESTENS. 160xMINIROLL 10cmX150	/
/	1/825	PZ.	34600007	MASTRO IN PLP 50x660 AVANA	PPL
/	1/432	PZ.	88888620	PALLET IN LEGNO 120x100	LEGNO
H	I	PZ.	5211----	ETICHETTA	TRANSFER PERMANENTE
G	I	PZ.	341302060	SCATOLA 20extx17.1x15.5	CARTONE A ONDA
F	I	PZ.	R0058-09-01-A	TUBO AL. d. 125x147 MF+ORL+FOR.	Alluminio 11-6060
E	I	PZ.	522109851	TAPPOxINS.G3/8, GUARN. EPDM OM.	/
D	I	PZ.	521133550	TUBO PPs d. 80 + RACCOGLIC. ORL	POLIFOR 1000 Y2 GRIGIO 7110
C	I	PZ.	422002440	O-RING d. 80 DOPIO LABBRO EPDM OMOL.	EPDM 70 ABR EN 14241-1:2005 E-Classe 1140 R2 1
B	I	PZ.	422001530	O-RING DOPIO LABBRO EPDM d. 125	EPDM NERO 7045 SMORE
A	I	PZ.	411008990	DADO ESAGONALE G3/8 /22 ALL	ALUMINIO 2011
POS.	Q.TA'	UNITA'	COD. ARTICOLO	DESCRIZIONE	MATERIALE
APPROV.					
CONTROLL.					
DISEGN.	22/04/09	DATA	FIRMA	REV.	DESCRIZIONE MODIFICA
EMMISSIONE (REV. 0.0)					DATA
			MATERIALE:		
			/		
			DESCRIZIONE:		
			Ø80/125 PPs/Al Adapter with condensate collector		
			COD. ARTICOLO:		
			/		
			TRATT. TERMICO E/O SUPERF.		
			/		
			REDAZIONE:		
			/		
			CONTR. APPR.		
			/		
			COD. DISEGNO:		
			/		
			TRATT. TERMICO E/O SUPERF.		
			/		



S.r.l. a socio unico  
MEDIO UNI EN 22168 - m

SCALE: 1:2  
QUOTE SENZA IND. DI TOLLERANZA:  
GRADO DI PRECISIONE  
MEDIO UNI EN 22168 - m