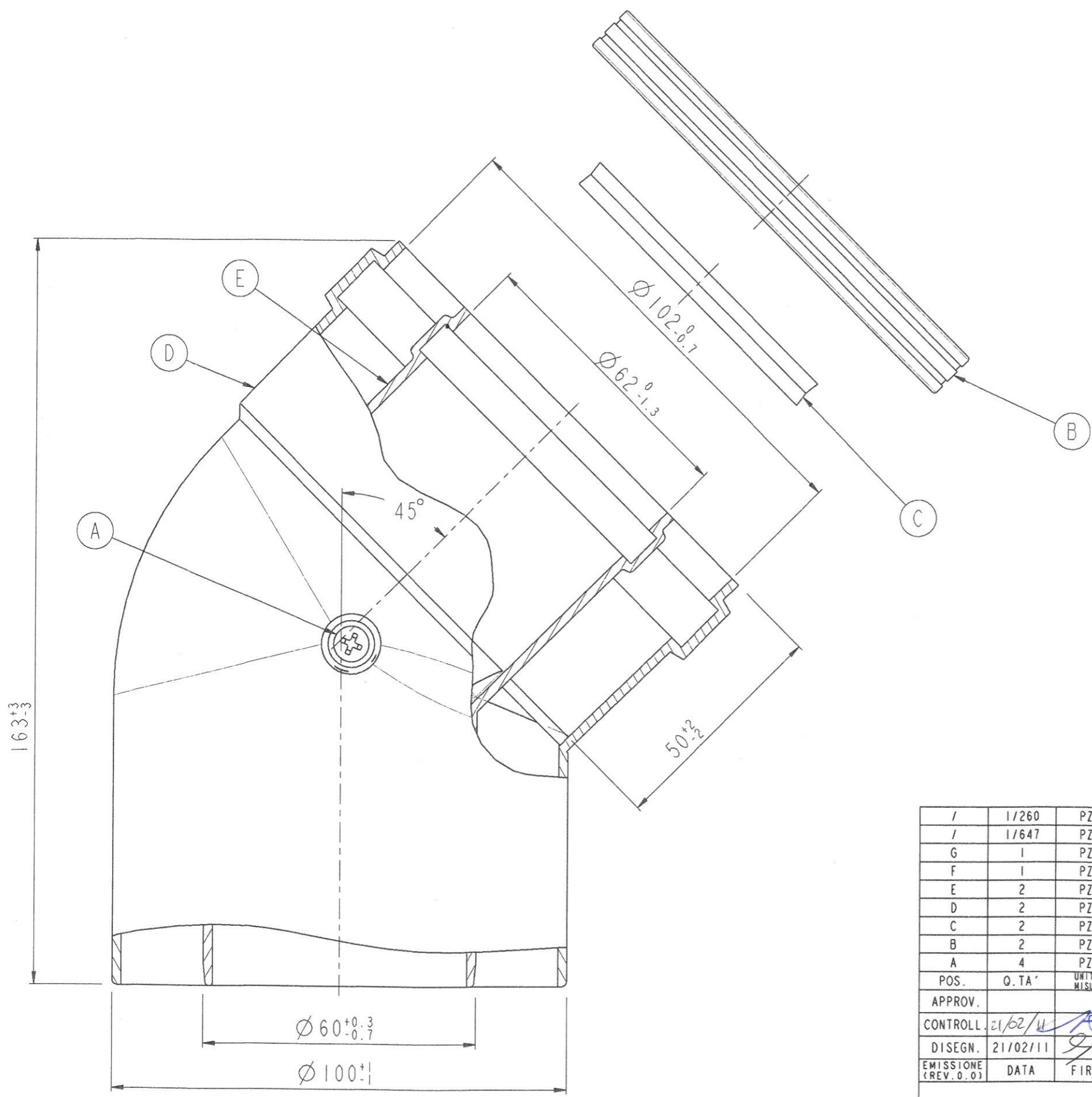
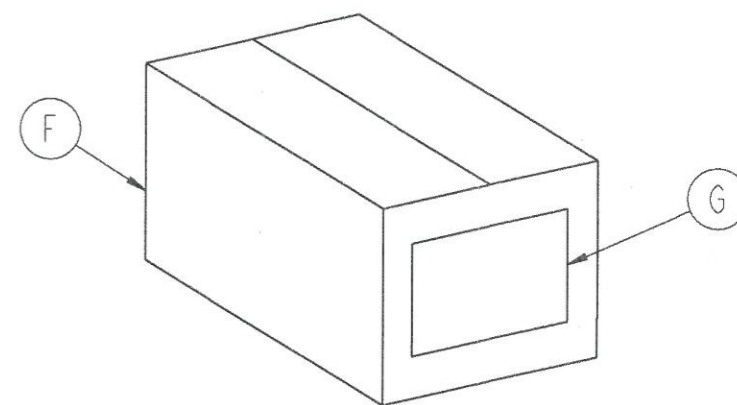


NOTA BENE:

- 1) 2 PEZZI x SCATOLA
- 2) 20 SCATOLE x PIANO x 13 PIANI
- 3) 260 SCATOLE x PALLET
- 4) PALLET 80x120
- 5) ALTEZZA PALLET = 1950mm
- 6) LUNGHEZZA ANGOLARI = 1800mm
- 7) ETICHETTA IN POSIZIONE "LATO M"
- 8) ETICHETTA VISIBILE SUL LATO FRONTALE DEL PALLET
- 9) O-RINGS FORNITI ALL'INTERNO DI UNA BUSTA



NOTA BENE:  
DISEGNO SCATOLA NON IN SCALA



/	1/260	PZ.	88888840	PALLET IN LEGNO 80x120	LEGNO
/	1/647	PZ.	34600009	NASTRO IN PLP 50x660 TRASPARENTE	PPL
G	1	PZ.	521146800	ETIC. RICOm <sub>gas</sub> x KIT N939584220	TRANSFER PERMANENTE
F	1	PZ.	341302020	SCATOLA x Curva 60/100 45g. 2pz	CARTONE A ONDA
E	2	PZ.	521125460	CURVA d.60 45° MF PPs x CONC. + SEDE	PPs
D	2	PZ.	511809220	CURVA d.100 45 g. MF P.Orl 9016	/
C	2	PZ.	422002420	O-RING A LABBRO EPDM OMOLO. Ø60	EPDM EN 14241-1:2005 E - Classe T140 W2 R2 I
B	2	PZ.	422001950	O-RING d.100 DOP. LABBRO EPDM OMOL.	EPDM EN 14241-1:2005 E - Classe T140 W2 R2 I
A	4	PZ.	31110013	VITE 4.2x13 B ZN. UNI 6954	ACCIAIO ZINCATO
POS.	Q. TA'	UNITA' MISURA	COD. ARTICOLO	DESCRIZIONE	MATERIALE
APPROV.					
CONTROLL.	21/02/11				
DISEGN.	21/02/11				
EMMISSIONE (REV. 0.0)	DATA	FIRMA	REV.	DESCRIZIONE MODIFICA	DATA RED. CONTR. APPR.
SCALA:		MATERIALE:		TRATT. TERMICO E/O SUPERF.	
1:1		/		/	
DESCRIZIONE:		CURVA Ø60/100 PPs/AI 45° MF/MF			
COD. ARTICOLO:		939584220		COD. DISEGNO:	
				63233177	



S.r.l. a socio unico

QUOTE SENZA IND. DI TOLLERANZA:  
GRADO DI PRECISIONE  
MEDIO UNI EN 22768 - m