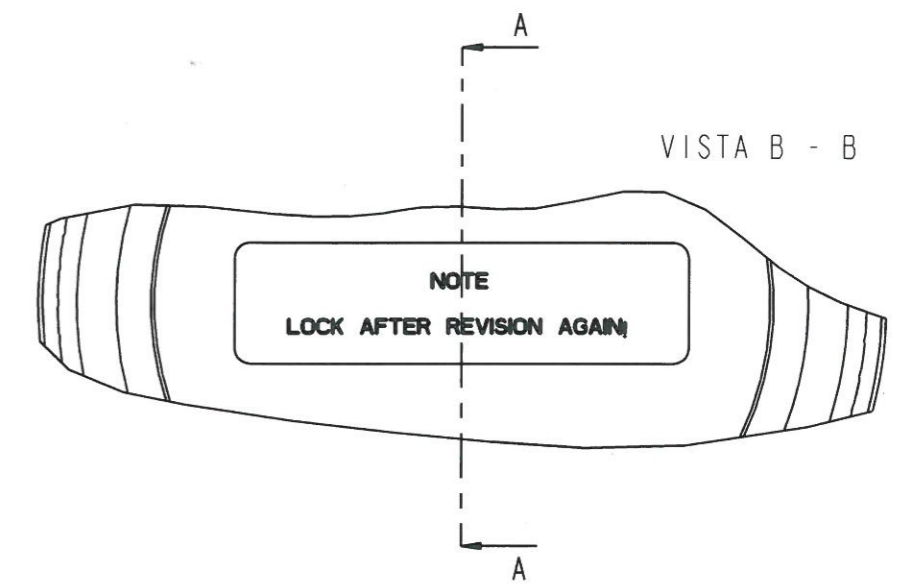
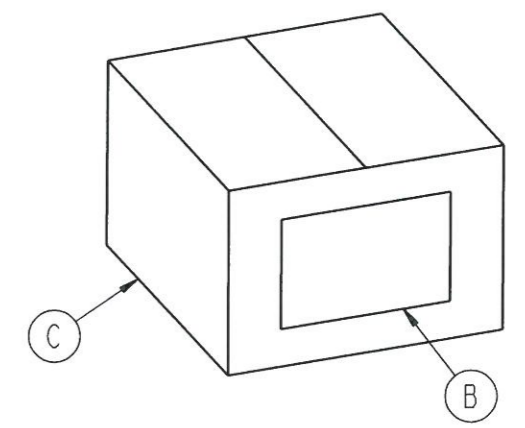
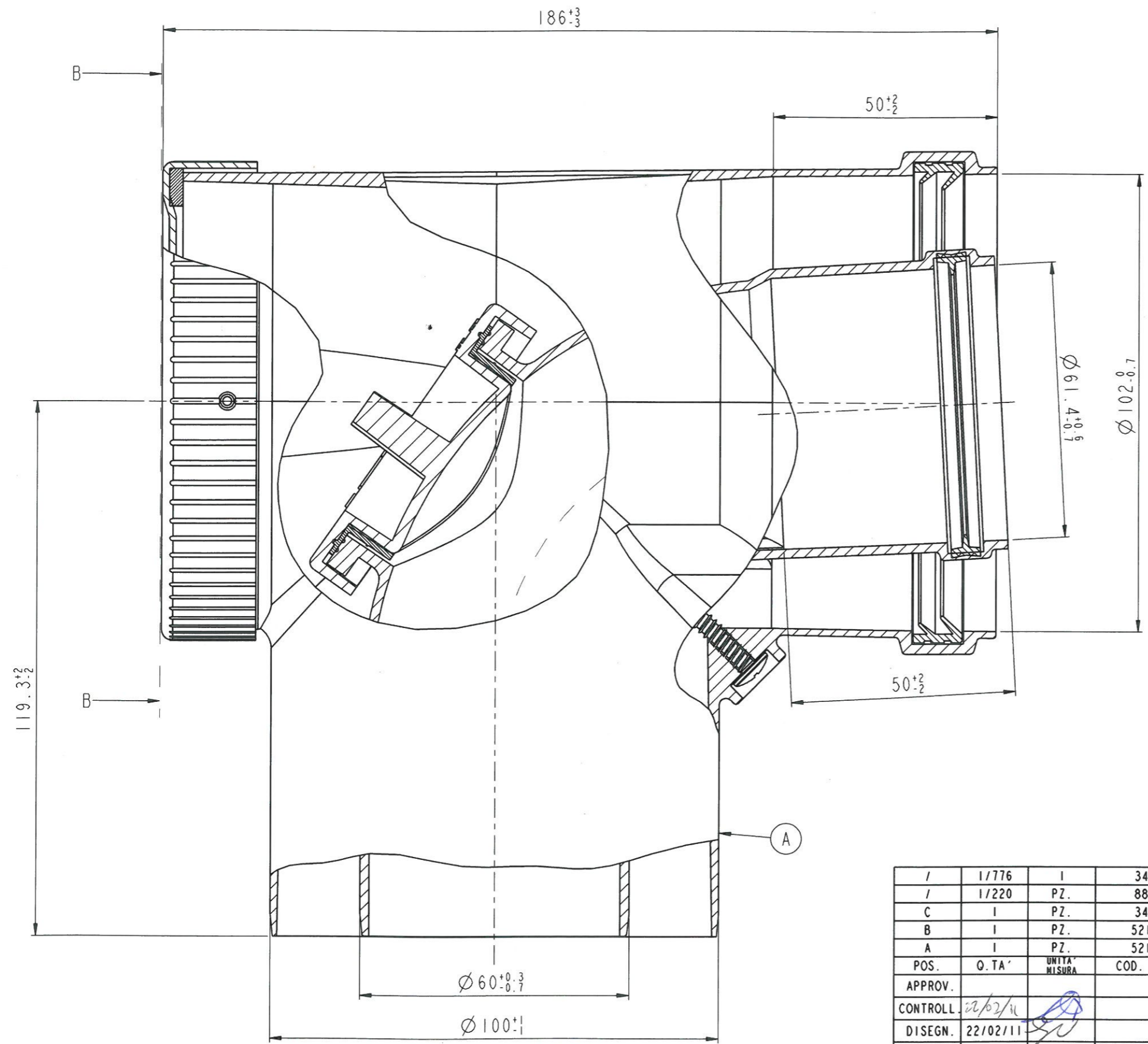


NOTA BENE: DISEGNO SCATOLA NON IN SCALA



- NOTE:
- 1) 20 SCATOLE x PIANO
 - 2) 11 PIANI = 220 SCATOLE x PALLET
 - 3) ALTEZZA PALLET: 1945mm
 - 4) ANGOLARI = 1850mm
 - 5) ETICHETTA IN POSIZIONE "LATO M"
 - 6) ETICHETTA VISIBILE SUL LATO FRONTALE DEL PALLET
 - 7) O-RINGS ASSEMBLATI
 - 8) ARTICOLO COMPLETAMENTE ASSEMBLATO

/	1/776	I	3460009	NASTRO IN PPL 50x660 TRASPARENTE	/
/	1/220	PZ.	88888840	PALLET 80x120 LEGGERA LN	/
C	I	PZ.	34130023	SCATOLA PER CURVA d. 80 SAVIO	/
B	I	PZ.	521146870	ETIC. RICOMgas x KIT N992082260	/
A	I	PZ.	521804400	TEE 60/100 PPs/ALL. 9016 ASS.	/
POS.	Q.TA'	UNITA' MISURA	COD. ARTICOLO	DESCRIZIONE	MATERIALE
APPROV.					
CONTROLL.	22/02/11				
DISEGN.	22/02/11				
EMISSIONE (REV. 0.0)	DATA	FIRMA	REV.	DESCRIZIONE MODIFICA	DATA RED. CONTR. APPR.
			SCALA:	MATERIALE:	TRATT. TERMICO E/O SUPERF.
			1:1	/	/
				DESCRIZIONE:	
				"T" Ø60/100 PPs/Al + ISP.	
				COD. ARTICOLO:	COD. DISEGNO:
				992082260	63233186

S.r.l. a socio unico

119.3 ± 0.2

B

B

A

VISTA B - B

NOTE
LOCK AFTER REVISION AGAIN