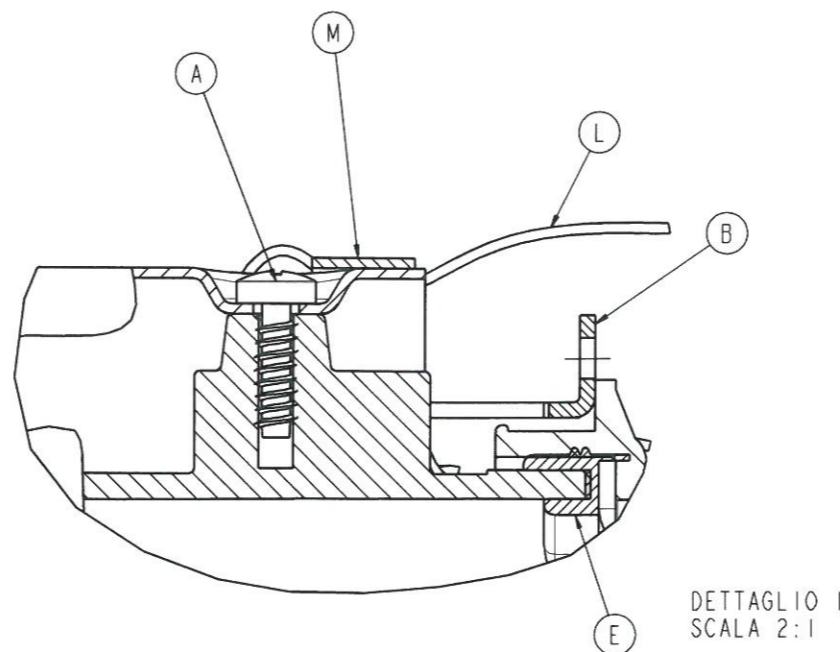
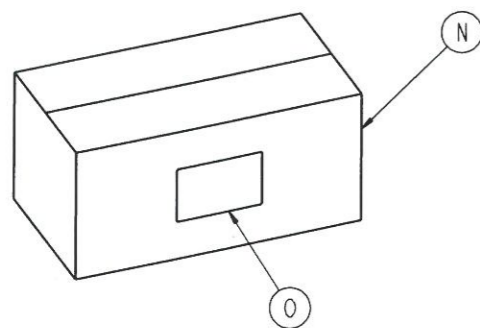


DISEGNO NON  
IN SCALA

- NOTE:  
 1) 17 SCATOLE x PIANO x 12 PIANI  
 2) 204 PEZZI x PALLET  
 3) PALLET 80x120  
 4) ALTEZZA PALLET = 1985mm  
 5) ANGOLARI = 1850mm  
 6) O-RINGS FORNITI ALL'INTERNO DI UNA BUSTA  
 7) ETICHETTA IN POSIZIONE "LATO A"  
 8) ETICHETTA VISIBILE SUL LATO FRONTALE DEL PALLET

NOTA: DISEGNO SCATOLA NON IN SCALA



POS.	Q. TA'	UNITA' MISURA	COD. ARTICOLO	DESCRIZIONE	MATERIALE
I	1/204	PZ.	8888840	PALLET IN LEGNO 80x120 LEGGERO LN	LEGNO
O	1	PZ.	521146780	ETIC. RICOMgas x KIT N992082210	TRANSFER PERMANENTE
I	1/647	PZ.	34600007	MASTRO IN PPL 50x660 AVANA	PPL
N	1	PZ.	34130027	SCATOLA 16x30x14.5	CARTONE A ONDA
M	1	PZ.	422002320ASS	GUARN. ADESIVA NEOP. 120x92 SP. 2	NEOPRENE ADESIVO 20/10
L	1	PZ.	412002751ASSI	CAVETTO ACCIAIO Ø0.5x150x2.0	ACCIAIO INOX Ø5/10
I	1	PZ.	511812520	TUBO AL. d. 100x250 ORL+ISP. 9016	
H	1	PZ.	511812510	FASCETTA d. 100+CLIP RAL 9016	
G	1	PZ.	511112290	TUBO ISP. d. 60x250 PP5+TAMP. CE	
F	1	PZ.	422002420	O-RING A LABBRO EPDM ØMOL.Ø60	EPDM EN 14201-1:2005 E - Classe 1140 92 42 1
E	1	PZ.	422002240 ASSI	GUARN. QUADRA IN EPDM x ISP	EPDM ØMOL.Ø60
D	1	PZ.	422001950	O-RING d. 100 DOP. LABBRO EPDM ØMOL.	EPDM EN 14201-1:2005 E - Classe 1140 92 42 1
C	1	PZ.	421003040	COPERCHIO x TUBO ISP. d. 60 PP5	PP5
B	1	PZ.	52112062	GANCETTO x TAPPO ISP. d. 80 INOX	ACCIAIO INOX 15/10
A	2	PZ.	31110013	VITE 4.2x13 B ZN. UNI 6954	ACCIAIO ZINCATO
APPROV.					
CONTROLL					
DISEGN.					
EMISSIONE (REV. 0.0)					
DESCRIZIONE MODIFICA					
DATA					
FIRMA					
REV.					
DESCRIZIONE MODIFICA					
DATA					
RED.					
CONTR.					
APPR.					
MATERIALE:					
DESCRIZIONE:					
KIT ISPEZ. Ø60/100 PP5/AI MF/MF					
COD. ARTICOLO:					
992082210					
COD. DISEGNO:					
63233175					



SCALA: 1:1

TRATT. TERMICO E/O SUPERF. /

GRADO DI PRECISIONE: MEDIO UNI EN 22768 - m