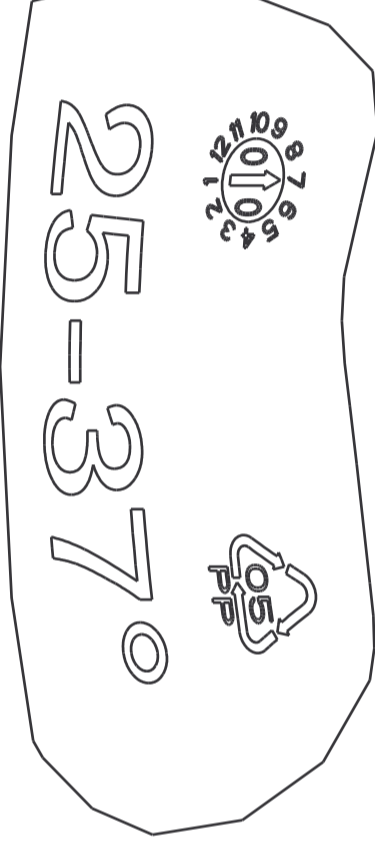
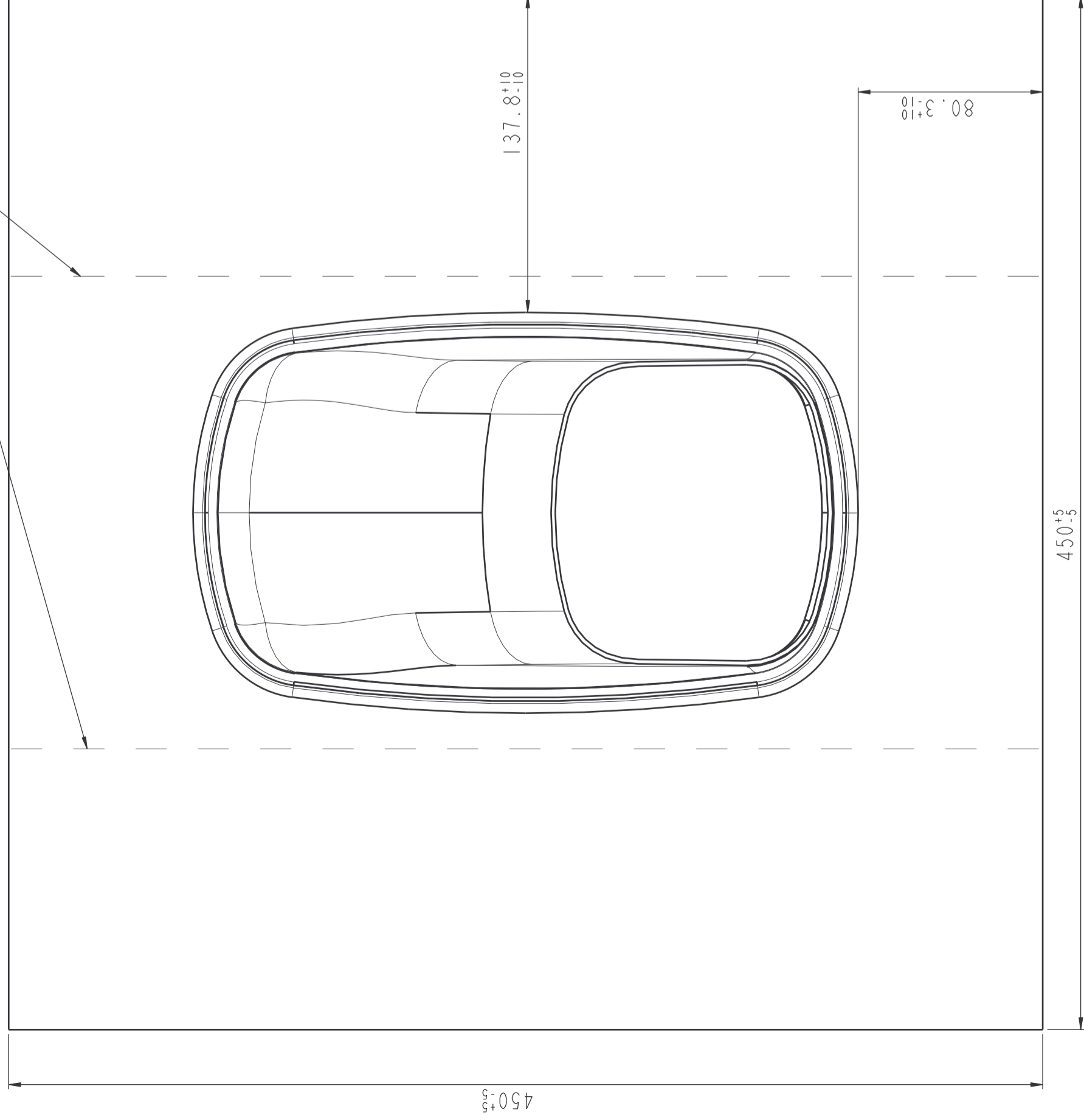
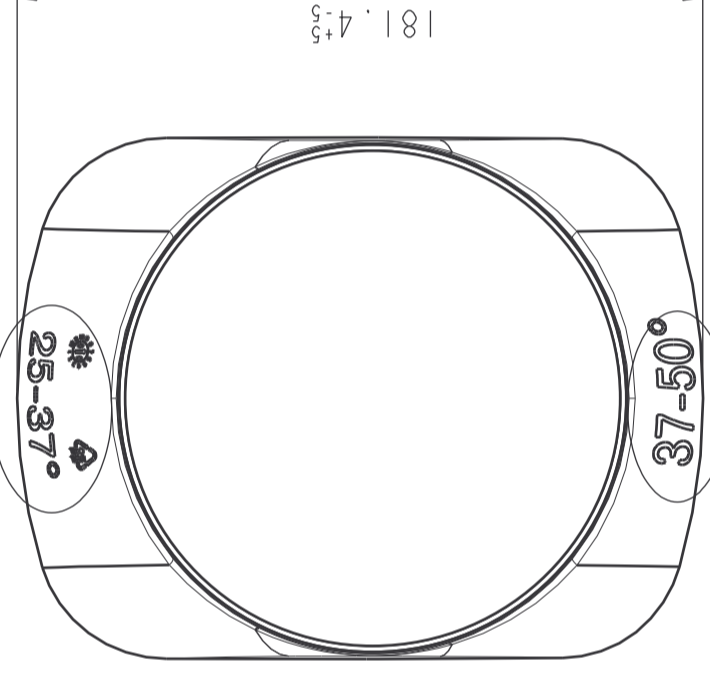


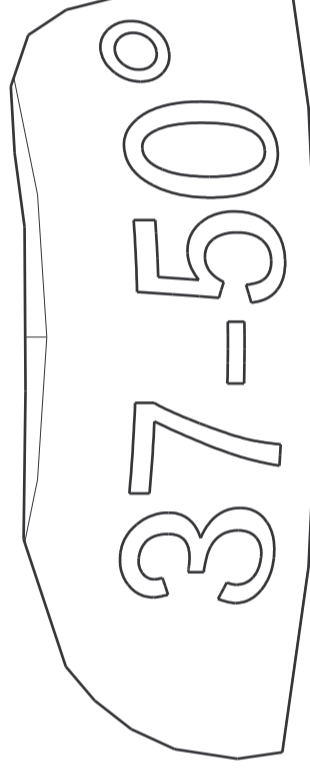
N.B. IL PARTICOLARE SARA' PIEGATO IN CORRISPONDENZA DEL TRATTEGGIO PRIMA DI ESSERE INSERITO NELLA SCATOLA.



VEDI DETTAGLIO 2

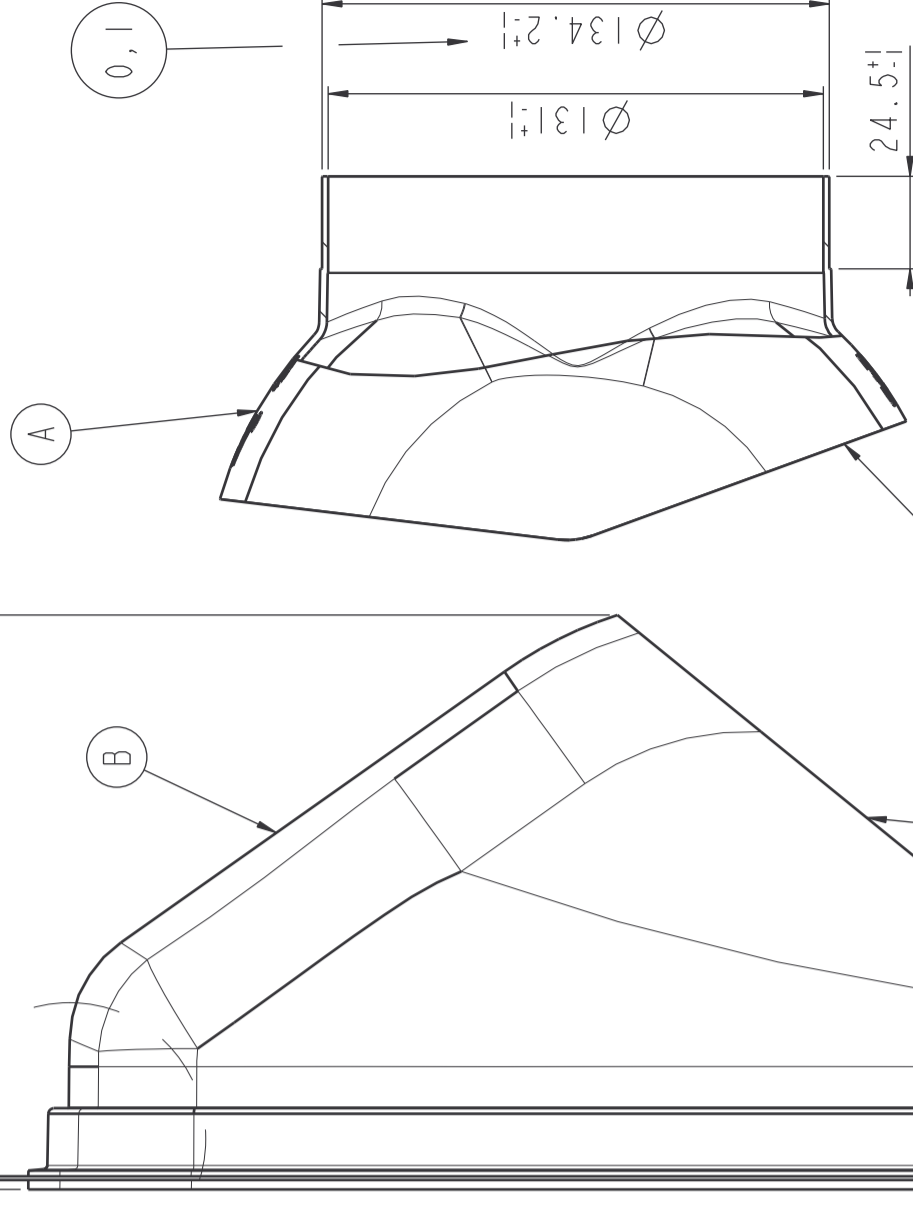


VEDI DETTAGLIO 1



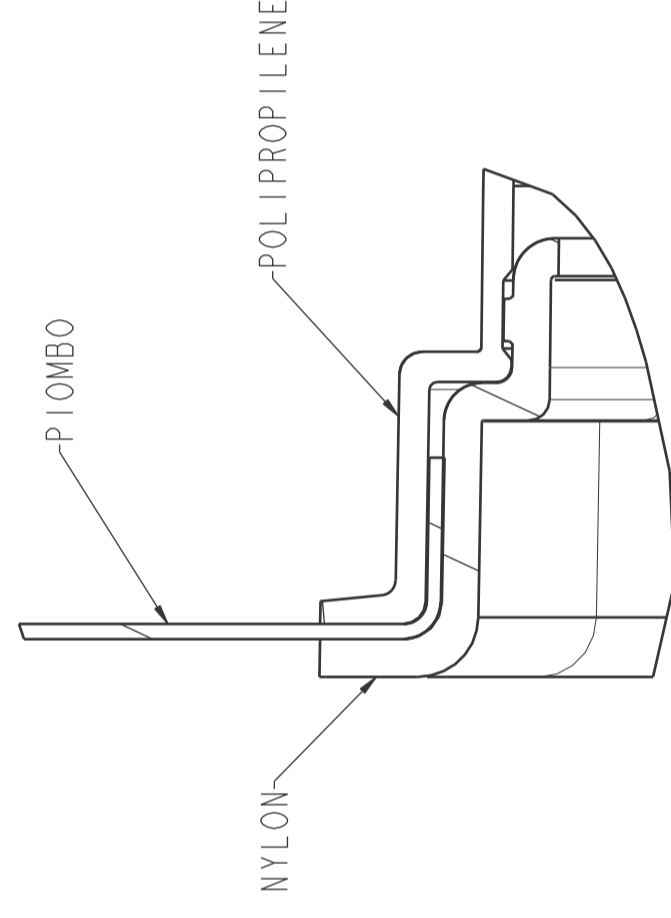
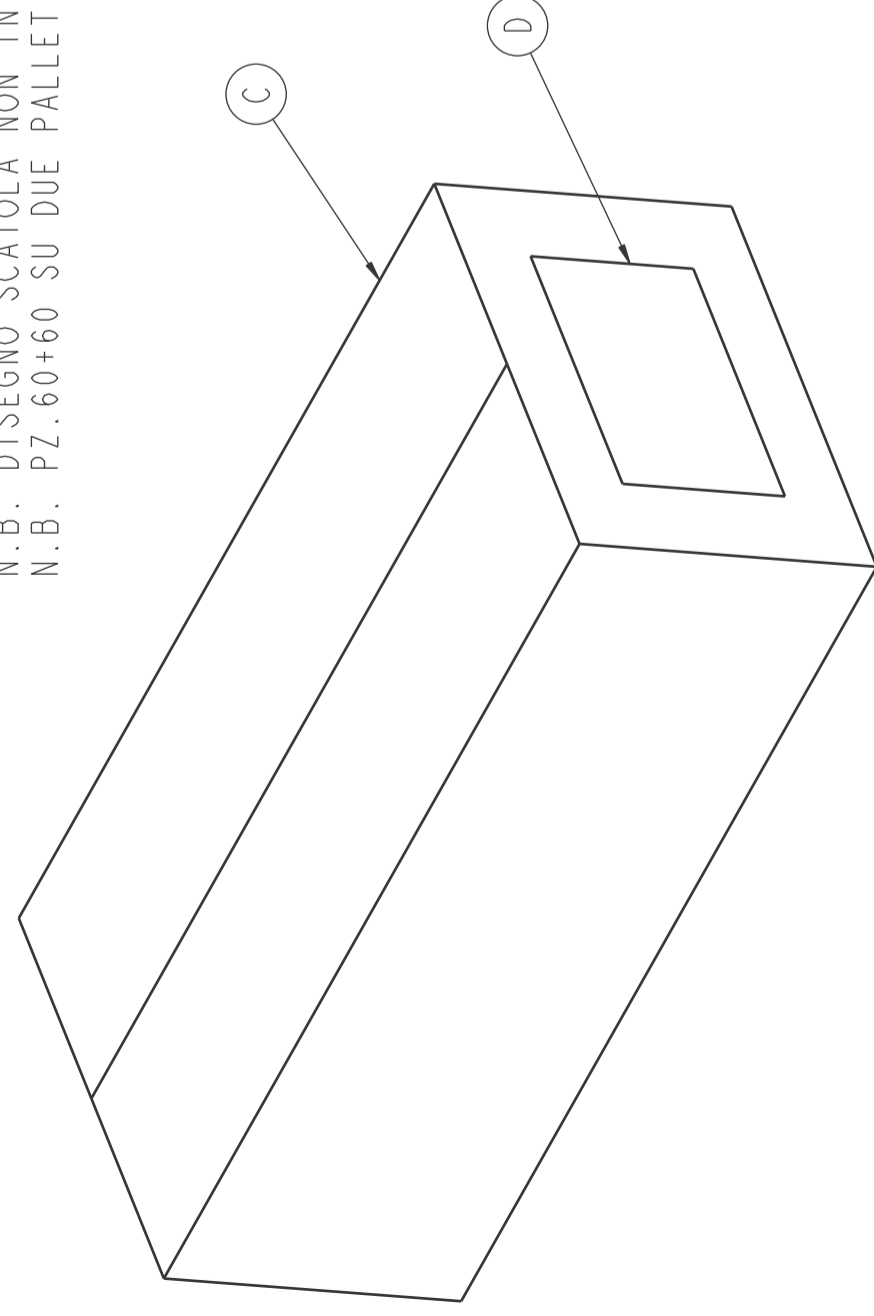
151.95±3

DETTAGLIO 3



N.B. I PARTICOLARI SONO REALIZZATI CON MATERIALE ANTI UV.

N.B. DISEGNO SCATOLA NON IN SCALA.
N.B. PZ.60+60 SU DUE PALLET SOVRAPPOSTI.



/	1/1123	PZ.	346000220	ESTENS. 160x MINIROLL 10cm X 150ml	/
/	1/1110	PZ.	34600010	MASTRO IN PPL 50x132 TRASPARENTE	/
/	2/60	PZ.	345000220	DIVISORIO 100 x120 DOPIA ONDA	/
/	1/60	PZ.	888888670	PALLET IN LEGNO 120x100 PIANO	/
D	1	PZ.	521128802	ETICHETTA	/
C	1	PZ.	341301920	SCATOLA 22x47xh.15	/
B	1	PZ.	322111470	CAPPELL. PIOMBO 25-50° 450x450	/
A	1	PZ.	421003260	SUPPORTO ORIENT. d. 131i 25°-50° NERO UV	/
POS.	Q.TA'	UNITA'	ABBIA	COD. ARTICOLO	PP NERO+ANTI UV MATERIALE
APPROV.		PIERRE		DESCRIZIONE	
CONTROLLO	02/05/07	MASSIMO			
DISEGN.	02/05/07	GRAZIANO	0.1	AGGIUNTO QUOTA	21/05/07
EMISSIONE	REV.0.01	DATA	FIRMA	DESCRIZIONE MODIFICA	DATA
			SCALE:	MATERIALE:	TRATT. TERMICO E/O SUPERF.
			1:2	/	/
				DESCRIZIONE:	
				CAPP. PIOMBO 45x45 +SUPP. 131 IS 25-50°	
				COD. ARTICOLO:	
				COD. DISEGNO:	/



S.r.l. a socio unico

QUOTE SERVIZIO DI TOLLERANZA:
GRADO DI PRECISIONE
MEDIO UNI EN 22168 - m